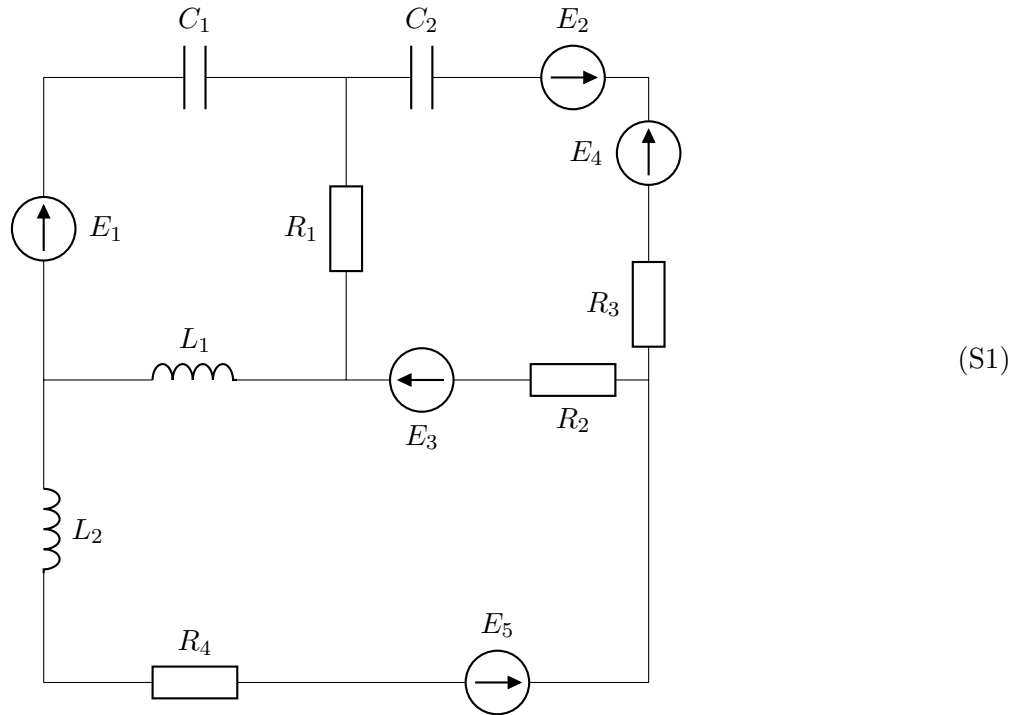


Czas rozwiązywania 60 minut.

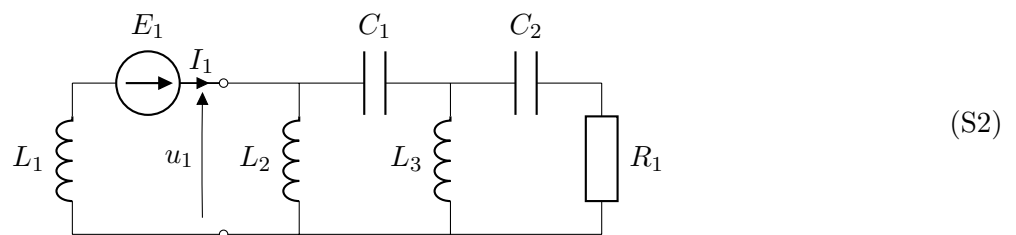
### 0.1 Zadanie 1

Zapisz układ równań Kirchhoffa dla obwodu przedstawionego poniżej



### 0.2 Zadanie 2

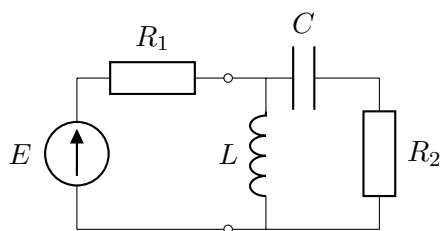
Wyznaczyć kąt przesunięcia pomiędzy natężeniem prądu  $I_1$  a napięciem  $U_1$  w układzie przedstawionym poniżej



$$e_1(t) = 10 \cdot \sin(70 \cdot t) \text{ V} \quad R_1 = 100 \Omega \quad L_1 = 5 \text{ H} \quad L_2 = 20 \text{ H} \quad L_3 = 3 \text{ H}, \quad C_1 = 4 \text{ F} \quad C_2 = 30 \text{ F}$$

### 0.3 Zadanie 3

Oblicz moc czynną wydzielaną na zaciskach odbiornika układu przedstawionego na rysunku poniżej.

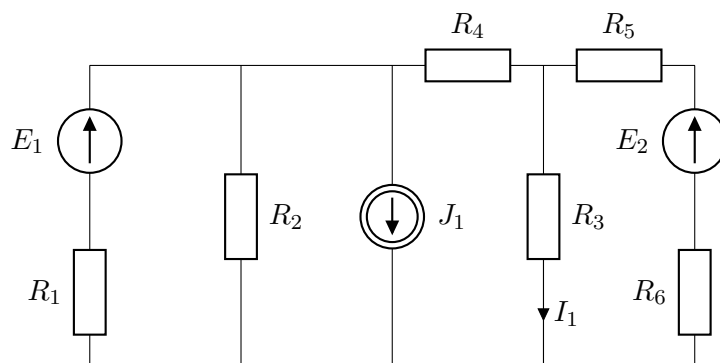


(S3)

$$E = 2\text{ V} \quad R_1 = 1\ \Omega \quad R_2 = 2\ \Omega \quad X_L = 1\ \Omega \quad X_C = 2\ \Omega$$

### 0.4 Zadanie 4

Oblicz wydajność prądową źródła prądu stałego  $J$ , tak aby  $I_1 = 1\text{ A}$



(S4)

$$E_1 = 1\text{ V}, \quad E_2 = 2\text{ V}$$

$$R_1 = 2\ \Omega, \quad R_2 = 1\ \Omega, \quad R_3 = 1\ \Omega, \quad R_4 = 1\ \Omega, \quad R_5 = 3\ \Omega, \quad R_6 = 3\ \Omega$$